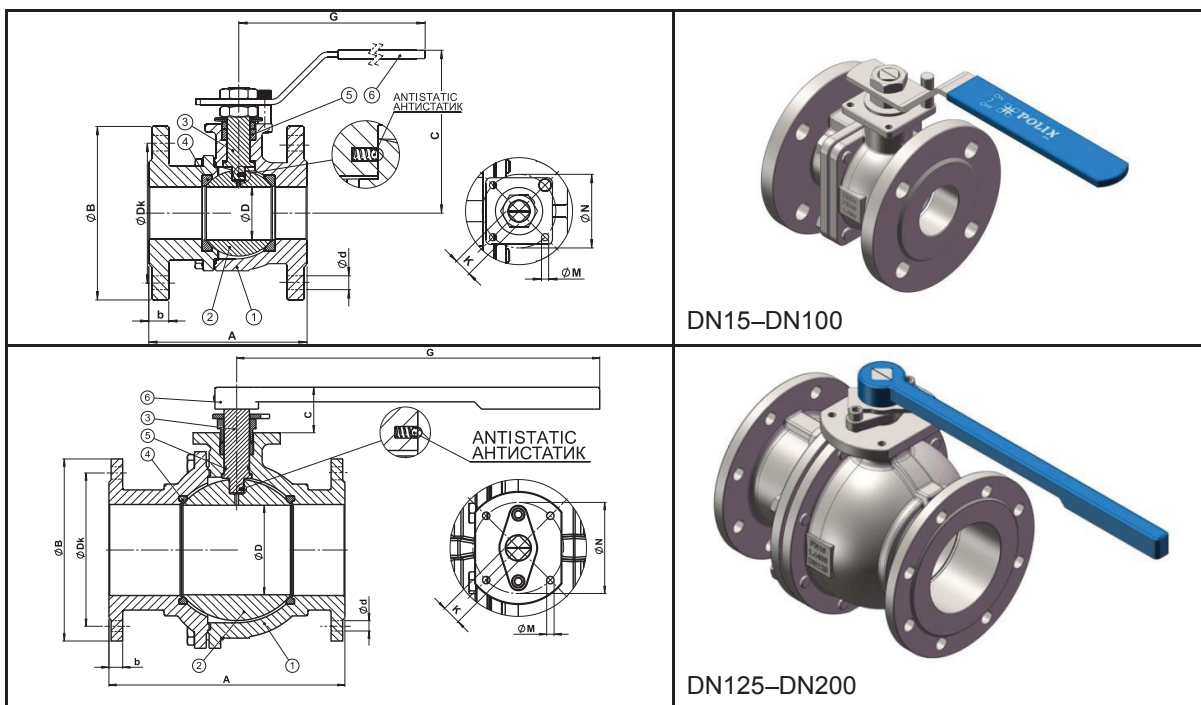


**KUGLASTA SLAVINA KPS, PRIRUBNIČKA  
PUN PROTOK, DN15-DN100**



**Radna temperatura: -20 °C/+200 °C**

**Materijali**

1	Kućište	Nerdjajući čelik – GX5CrNiMo19-11
2	Kugla	Nerdjajući čelik – GX5CrNiMo19-11
3	Vreteno	Nerdjajući čelik –X5CrNiMo17-12-2
4	Zaptivač kugle	PTFE
5	Zaptivač vretena	PTFE
6	Ručka	Čelik – X5CrNi18-10

**KPS DN ... PN16 DP PX PX**

**PN16**

Kat. Broj.	DN	ISO 5211			K	ØDk	ØB	A	C	ØD	G	b	Ød	Broj.	Težina (kg)
		F	ØN	ØM											
A003484	15	F04	42	M5	11	65	95	115	87	15	160	16	14	4	2,16
A003485	20	F04	42	M5	11	75	105	120	94	20	160	18	14	4	2,87
A003486	25	F05	50	M6	14	85	115	125	103	25	171	18	14	4	4,02
A003487	32	F05	50	M6	14	100	140	130	118	32	217	18	18	4	5,82
A003488	40	F05	50	M6	14	110	150	140	123	38	217	18	18	4	6,69
A003489	50	F07	70	M8	17	125	165	150	148	50	293	20	18	4	10,16
A003490	65	F07	70	M8	17	145	185	170	156	65	293	22	18	8	14,16
A003492	80	F10	102	M10	22	160	200	180	204	80	373	24	18	8	20,64
A003483	100	F10	102	M10	22	180	220	190	204	100	373	20	18	8	24,68
A061782	125	F12	125	M12	32	210	250	325	70	125	500	70	18	8	46,00
A061783	150	F12	125	M12	32	240	285	350	71	150	500	71	22	8	69,00
A068126	200	F12	125	M12	32	295	340	400	65	200	540	65	22	12	127,00

## KPS DN ... PN40 DN15-DN80 DP PX PX

PN40

Kat. Broj..	DN	ISO 5211			K	ØDk	ØB	A	C	ØD	G	b	Ød	Broj.	Težina (kg)
		F	ØN	ØM											
A003484	15	F04	42	M5	11	65	95	115	87	15	160	16	14	4	2,16
A003485	20	F04	42	M5	11	75	105	120	94	20	160	18	14	4	2,87
A003486	25	F05	50	M6	14	85	115	125	103	25	171	18	14	4	4,02
A003487	32	F05	50	M6	14	100	140	130	118	32	217	18	18	4	5,82
A003488	40	F05	50	M6	14	110	150	140	123	38	217	18	18	4	6,69
A003489	50	F07	70	M8	17	125	165	150	148	50	293	20	18	4	10,16
A003490	65	F07	70	M8	17	145	185	170	156	65	293	22	18	8	14,16
A003492	80	F10	102	M10	22	160	200	180	204	80	373	24	18	8	20,64

**Napomena**

Adapter za pogon izaberite sa liste KPN adaptera.

Kataloški brojevi od DN15–DN80 su isti za PN16 i PN40 i uvijek su navedeni kao PN40.

